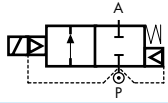


2/2 WEGE SERVOGESTEUERTES MAGNETVENTIL, G 3/4" ÷ G 1" - MANUELLE ZURÜCKSTELLUNG

Um das Ventil zu öffnen, muss die Zurückstellungstaste manuell gedrückt werden. Das Ventil wird durch einen kurzen elektrischen Impuls geschlossen. Das Ventil arbeitet mit einer Standard DC Spule. Im Fall einer 230V AC Spule, muss ein Gerätestecker mit Halbwellenrichter und umgekehrter Polarität eingebaut werden (vgl. Schaubild der elektrischen Leitungen).



stromlos geschlossen

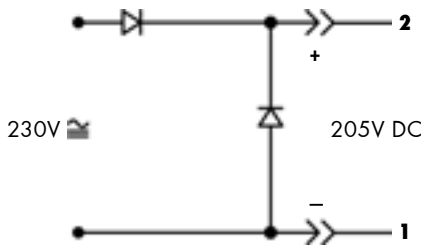
TYP: D506/522

TECHNISCHE SPEZIFIKATIONEN

Medien: Wasser, Öl, Luft
Medientemperatur: -10°C ÷ +80°C
Umgebungstemperatur: -10°C ÷ +50°C
Werkstoff Ventilkörper: Messing (CW617N EN 12165)
Werkstoff Anker: Edelstahl
Werkstoff Ankerdichtung: FKM
Werkstoff Membrane: FKM
Spuleleistungsaufnahme: DC 14w
Schutzart: IP 65 (mit Gerätestecker)

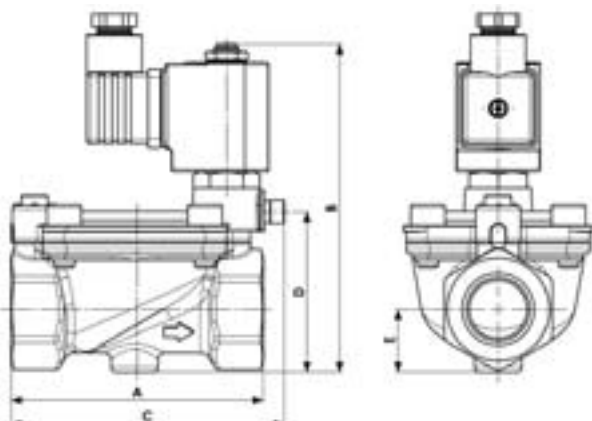
GERÄTESTECKER - SCHAUBILD DER ELEKTRISCHEN LEITUNGEN -

Gerätestecker mit Halbwellenrichter mit umgekehrter Polarität
Bezeichnung 600 041 00-



AUSWAHLTABELLE

VENTIL	G Anschluss	Nennweite	Kvs-Wert	Zulässiger Differenzdruck			MAGNETSPULE	
				min	max AC	max DC	Bezeichnung	[Volts/Hz]
Bezeichnung	[ISO 228 G]	[mm]	[l/min]	[barg]	[barg]	[barg]	Bezeichnung	[Volts/Hz]
D506DVY	3/4"	25	140	0.3	-	16	7250	24v DC
D522DVY	1"	25	160	0.3	-	16	7S51	205v DC



MASSE & GEWICHTE

G Anschluss	A	B	C	D	E	Gewicht
[ISO 228 G]	[mm]	[mm]	[mm]	[mm]	[mm]	[kg]
3/4"	96	125	104	61.1	24	1.3
1"	96	125	104	61.1	24	1.5