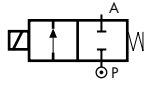


2/2 WEGE DIREKTGESTEUERTES MEMBRAN-MAGNETVENTIL, G 3/8"

ABSOLUTE TRENNUNG ZWISCHEN VENTIL-INNENTEILEN UND MEDIUM



stromlos geschlossen

TYP: D211

TECHNISCHE SPEZIFIKATIONEN

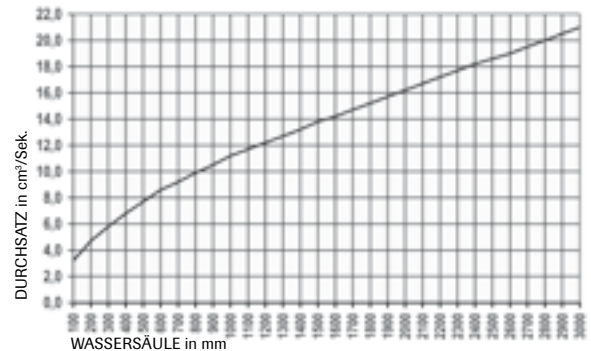
- Medien: Wasser und Getränke
- Medientemperatur: $-10^{\circ}\text{C} \div +95^{\circ}\text{C}$
- Umgebungstemperatur: $-10^{\circ}\text{C} \div +50^{\circ}\text{C}$
- Werkstoff Ventilkörper: Messing (CW617N EN 12165)
- Werkstoff Anker: Edelstahl
- Werkstoff Dichtung: Silikon FDA-geprüft
- Spuleleistungsaufnahme: AC 18VA (Betrieb)
AC 36VA (Anzug)
DC 14W
- Schutzart: IP 65 (mit Gerätestecker)



WEITERE AUSFÜHRUNGEN

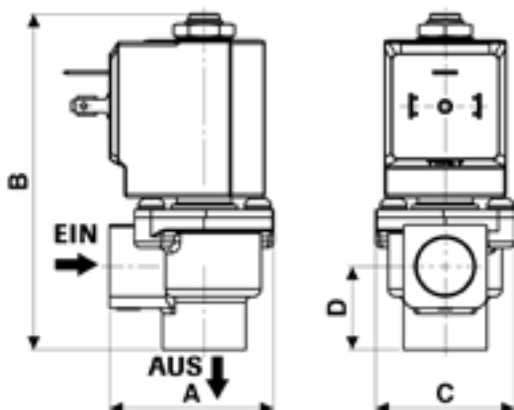
Chemische Vernickelung (z.B. Bez. D211DSUK)

DURCHFLUSS-DIAGRAMM *



AUSWAHLTABELLE

VENTIL	G Anschluss	Nennweite	Kvs-Wert	Zulässiger Differenzdruck			MAGNETSPULE	
				min	max AC	max DC	Bezeichnung	[Volts/Hz]
Bezeichnung	[ISO 228 G]	[mm]	[l/min]	[barg]	[barg]	[barg]	Bezeichnung	[Volts/Hz]
D211DSU	3/8"	11	*	0	0.3	-	7250	24v DC
C D211DSU	3/8"	11	*	0	-	0.2	7200	24v 50/60Hz
							7400	110v 50Hz - 120v 60Hz
							7600	200v 50Hz - 220v 60Hz
							7700	230v 50Hz - 240v 60Hz



MASSE & GEWICHTE

G Anschluss	A	B	C	D	Gewicht
[ISO 228 G]	[mm]	[mm]	[mm]	[mm]	[kg]
3/8"	43.4	88.8	36	22	0.340