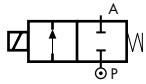


2/2 WEGE DIREKTGESTEUERTES MAGNETVENTIL, G 1/4"



stromlos geschlossen

TYP: D249

TECHNISCHE SPEZIFIKATIONEN

Medien: Wasser, Öl, Luft
Medientemperatur: -10°C ÷ +130°C
Umgebungstemperatur: -10°C ÷ +50°C
Werkstoff Ventilkörper: Messing (CW617N EN 12165)
Werkstoff Anker: Edelstahl
Werkstoff Dichtung: FKM
Spuleleistungsaufnahme: AC 18VA (Betrieb)
AC 36VA (Anzug)
DC 14w
Schutzart: IP 65 (mit Gerätestecker)

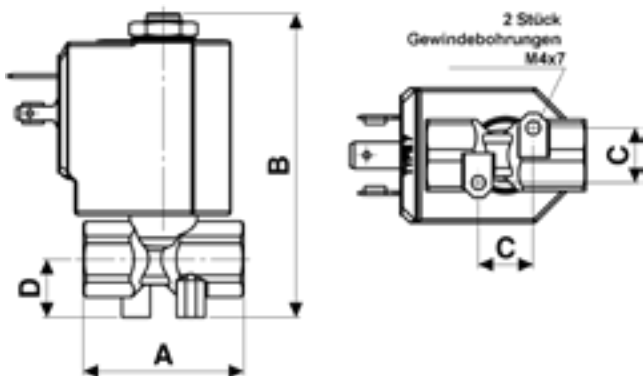
BEMERKUNGEN

- Mindeste Bestellposten könnten erforderlich sein



AUSWAHLTABELLE

VENTIL	G Anschluss	Nennweite	Kvs-Wert	Zulässiger Differenzdruck			MAGNETSPULE	
				min	max AC	max DC	Bezeichnung	[Volts/Hz]
Bezeichnung	[ISO 228 G]	[mm]	[l/min]	[barg]	[barg]	[barg]	Bezeichnung	[Volts/Hz]
D249DVD	1/4"	1.7	1.5	0	25	24	7250	24v DC
D249DVF	1/4"	2.2	2.4	0	18	16	7200	24v 50/60Hz
D249DVH ①	1/4"	3.0	4.5	0	10	6	7400	110v 50/60Hz
							7600	200v 50Hz - 220v 60Hz
							7700	230v 50Hz - 240v 60Hz



MASSE & GEWICHTE

G Anschluss	A	B	C	D	Gewicht
[ISO 228 G]	[mm]	[mm]	[mm]	[mm]	[kg]
1/4"	38	72.1	13	13.8	0.18

Durchflussrichtung über Sitz 1 → 2