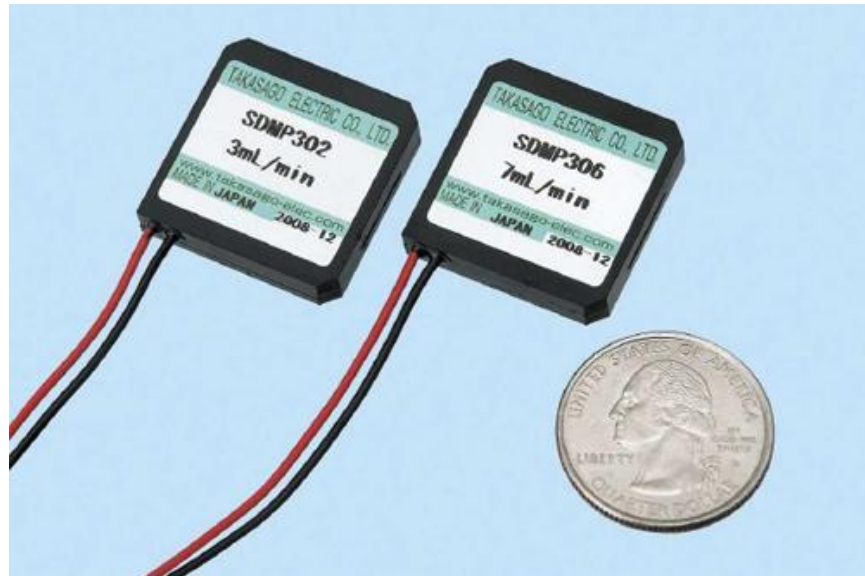


## Piezelektrische Mikro-Pumpe SDMP302/306/320

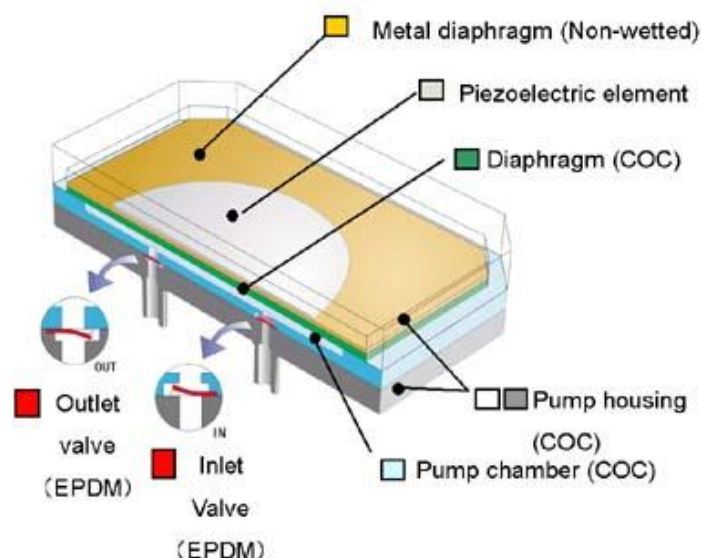
TAKASAGO ELECTRIC, INC.



### Generelle Informationen:

- Geringste Abmessungen und minimales Gewicht
- Förderung geringer Mengen möglich (3 – 20 ml/min)
- Hohe chemische Beständigkeit durch COC (Cyclic olefin copolymer) und EPDM (Ethylene Propylene Diene Monomer) als medienberührende Materialien.
- Äußerst leise
- Geringer Stromverbrauch
- Kontrollierte Förderung durch Spannungs- und Frequenzsteuerung möglich
- Selbstansaugend

### Internal structure



### Brandt MedizinTechnik

Spitzenstraße 9  
Tel.: +49 (0)6101 98963-1  
E-Mail: info@pumpen-ventile.de

60437 Frankfurt am Main, Deutschland  
Fax: +49 (0)6101 98963-0  
www.pumpen-ventile.de

Model number	SDMP302	SDMP306	SDMP320
<b>Pump type</b>	Piezoelectric diaphragm pump		
<b>Flow rate</b>	3 ml/min (Typical)	7 ml/min (Typical)	20 ml/min (Typical)
<b>Pump pressure</b>	400 mbar (Typical)	450 mbar (Typical)	350 mbar (Typical)
<b>Drive voltage</b>	60 - 250 Vp-p		
<b>Drive frequency</b>	10 - 60 Hz		
<b>Suction load pressure</b>	-10 mbar (Typical)		
<b>Operating temperature</b>	5 ~ 50 degrees C		
<b>Wetted materials</b>	Resin parts: COC (cyclic olefin copolymer) Elastomer parts: EPDM (Ethylene Propylene Diene Monomer)		
<b>External dimensions</b>	25 × 25 × 4.8 mm		33 × 33 × 5.5 mm
<b>Weight</b>	Approximately 4 g		Approximately 9 g
<b>Input / output pipes</b>	O.D. 1.2 - I.D. 0.6 - L 2.5 mm	O.D. 2.2 - I.D. 1.2 - L 3.2 mm	O.D. 2.8 - I.D. 1.6 - L 5.0 mm

#### Zubehör:

- Driver Board MPD-200 (For research and development)
- Controller MPC-200 (For research and development)
- Tygon® tubing (Accessory)

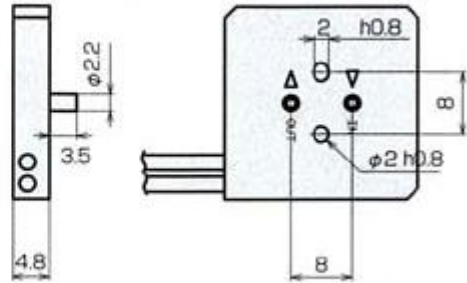
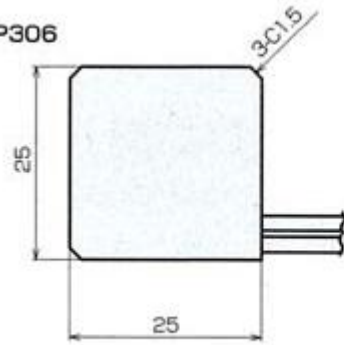
#### Brandt MedizinTechnik

Spitzenstraße 9  
 Tel.: +49 (0)6101 98963-1  
 E-Mail: info@pumpen-ventile.de

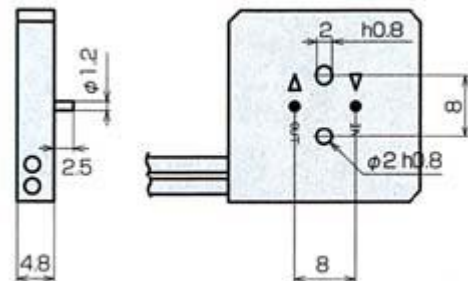
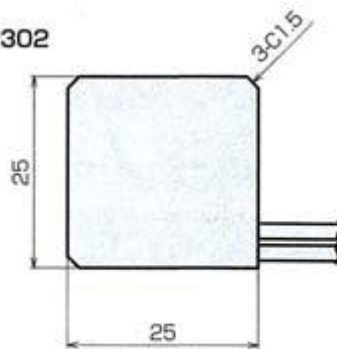
60437 Frankfurt am Main, Deutschland  
 Fax: +49 (0)6101 98963-0  
 www.pumpen-ventile.de

# BMT - Brandt MedizinTechnik

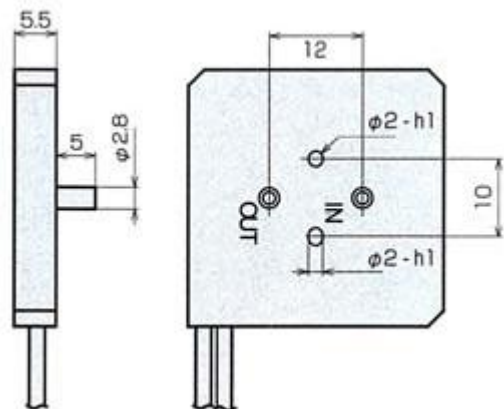
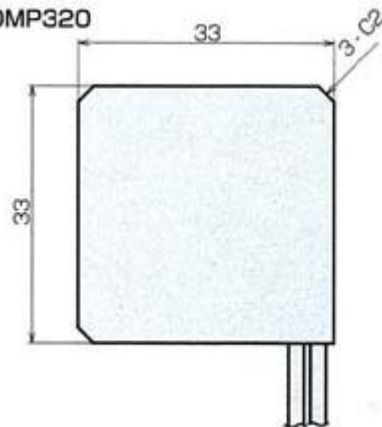
SDMP306



SDMP302



SDMP320



**Brandt MedizinTechnik**

Spitzenstraße 9

Tel.: +49 (0)6101 98963-1

E-Mail: [info@pumpen-ventile.de](mailto:info@pumpen-ventile.de)

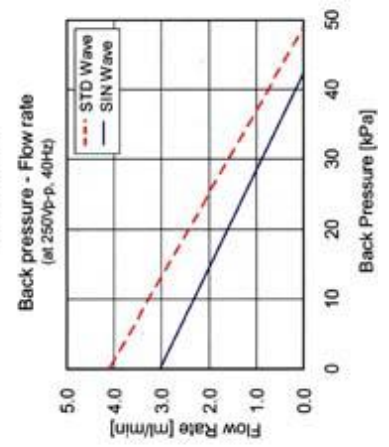
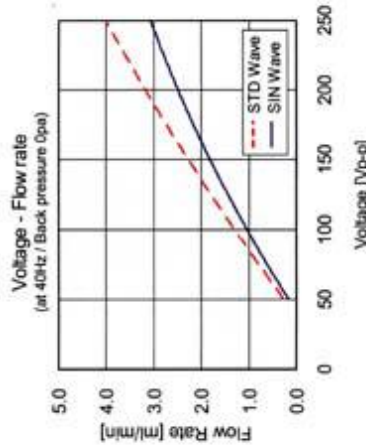
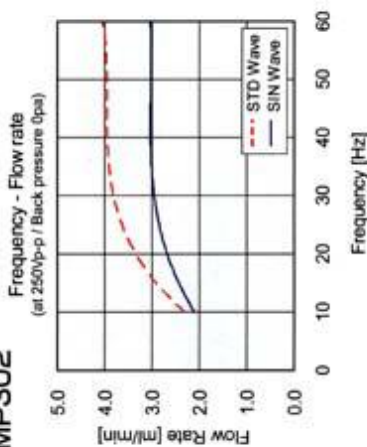
60437 Frankfurt am Main, Deutschland

Fax: +49 (0)6101 98963-0

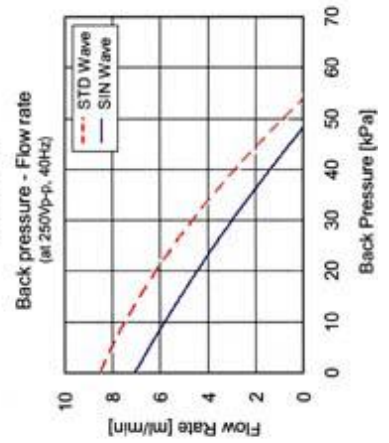
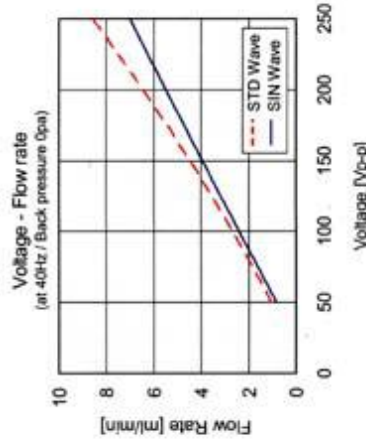
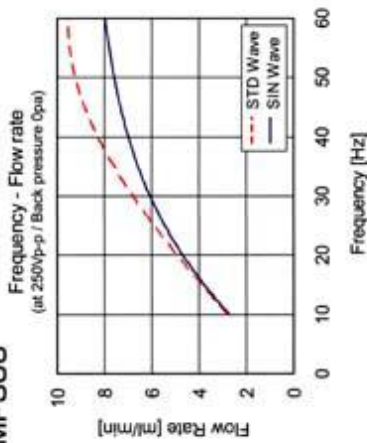
[www.pumpen-ventile.de](http://www.pumpen-ventile.de)

# BMT - Brandt Medizin Technik

**SDMP302**



**SDMP306**



**SDMP320**

